

A D V A N C E D H E A T E X C H A N G E R S

SHELL & TUBE
HEAT EXCHANGER

MPE



INFORMAZIONI TECNICHE

Le principali applicazioni dei nostri scambiatori ad espansione secca sono il raffreddamento di liquidi o miscele incongelabili in impianti di refrigerazione e di produzione di acqua calda in impianti a pompa di calore.

I refrigeranti impiegabili sono: HCFC, HFC, ed altri, purché compatibili con i materiali di costruzione. Gli scambiatori a fascio tubiero ONDA della serie compatta TBE hanno capacità frigorifera, a condizioni standard, compresa tra circa 15 e oltre 1400 kW per modelli a catalogo, con un numero di circuiti lato refrigerante che variano da 1 a 4.

Le connessioni acqua sono posizionate verticalmente; a richiesta possono essere posizionate orizzontalmente, a destra (DX) o a sinistra (SX) con riferimento alla vista frontale. Inoltre il fascio tubiero può essere in versione estraibile (FTE) anche ove non previsto come standard.

I dati dimensionali contenuti in questo catalogo devono intendersi come indicativi in quanto soggetti a tolleranze di fabbricazione. Ci riserviamo di apportare a tali dati, in qualunque momento e senza preavviso, tutte quelle modifiche ritenute utili e convenienti.

MATERIALI

L'elevata qualità dei materiali impiegati per la costruzione degli scambiatori a fascio tubiero ONDA risponde ai requisiti delle normative Europee che sovrintendono alla costruzione dei recipienti a pressione. La costruzione standard degli scambiatori a fascio tubiero prevede l'utilizzo dei seguenti materiali: testata, piastra tubiera, mantello, connessioni frigorifere ed idrauliche in acciaio al carbonio tubi scambiatori in rame diaframmi in ottone o acciaio al carbonio guarnizioni: agglomerato senza amianto bulloneria: acciaio legato.

Compatibilmente con le nostre capacità produttive, su richiesta, possono essere utilizzati altri materiali. Per materiali non standard e conseguenti rese frigorifere contattare la nostra sede operativa.

ACCESSORI

Su richiesta vengono forniti i seguenti optional:

staffe sciolte o saldate
controflange lato acqua
isolamento

NORMATIVE, LIMITI D'IMPIEGO, COLLAUDI

Tutti gli scambiatori sono sottoposti a prove di pressione lato refrigerante (anche differenziale se presenti più circuiti) e lato acqua ai valori e con le modalità previste dagli standard ONDA o dai singoli Codici di Omologazione.

I requisiti di sicurezza degli scambiatori a fascio tubiero, in quanto recipienti a pressione, sono garantiti dal rispetto dei principali Codici Europei in fase di progettazione meccanica, di scelta ed uso dei materiali, di costruzione e di controllo, di prova a pressione e di documentazione finale. Sono inoltre disponibili scambiatori in accordo alla normativa ASME; per tale richiesta contattare la nostra sede operativa.

I limiti d'impiego di temperatura e pressione sono riassunti nella tabella seguente.

TECHNICAL INFORMATION

The main applications of our dry-expansion exchangers are the water, the liquid or brine solutions cooling in refrigeration plants and the hot water production in heat pumps.

Suitable refrigerants are: HCFCs, HFCs, and others, unless they are compatible with material construction. The ONDA shell & tube compact exchangers series TBE have cooling capacity range, at specified standard conditions, from about 15 up to 1400 kW with 1 to 4 refrigerant circuits.

The water connections standard position is vertical, but on request can be placed horizontally, at right (DX) or left (SX) side when facing the refrigerant header. Besides the exchangers can be ordered with removable tube bundle (FTE) when not supplied as standard feature.

The dimensional data contained in this catalogue are to be intended indicative taking into account the manufacturing tolerances. We reserve the right to make changes to this catalogue without prior notice.

MATERIALS

The quality of the materials used to manufacture ONDA exchangers satisfy the requirements of the European pressure vessels Codes. The standard type construction of the shell & tube exchangers consists of following materials carbon steel for header, tubesheet, shell, refrigerant and water connections;

copper exchanger tubes;
brass or carbon steel for the baffles;
asbestos free gaskets;
bolts made of alloys steel.

On request, other materials compatible with our production facilities can be used. Please contact our Technical Staff for non standard materials and cooling capacity.

ACCESSORIES

Following optionals are available on request:

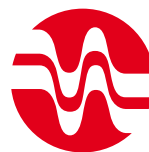
loose or welded mounting supports
waterside counter flanges
insulation.

TESTS, VESSEL CODES, WORKING LIMITS

Each exchanger undergoes to a pressure test on the refrigerant side (also differential test when more than single circuit) and water side according to the ONDA standards or different Codes procedures. Being the shell & tube exchangers pressure vessels, the safety requirements are assured by strictly following the main European Codes during the design, choice and use of suitable materials, manufacturing and controls, pressure test and final documentation.

Exchangers according to ASME code are also available; please contact our facilities for request. Temperature and pressure working limits are shown in the table below.

Scambiatori di calore / Heat exchangers	Temperatura di progetto	Pressione di progetto	
	Design temperature Min / Max [°C]	Gas [bar]	H ₂ O [bar]
CE - GOST	- 10 / + 90	29	10
CE BT - GOST BT	- 57 / + 50	25	10
RINA	-10 / + 90	24,52	10



New Onda generation

CONSIGLI PER UNA CORRETTA SELEZIONE

Il fattore di sporcamento (f.f.) è un elemento importante per il dimensionamento di uno scambiatore, quindi si suggerisce una scelta corretta del suo valore in base ai seguenti parametri:

- acqua dolce normale in circuito chiuso f.f. = 0.000043 m²K/W
- acqua di circuito aperto f.f. = 0.000086 m²K/W
- soluzioni contenenti glicole < 40% f.f. = 0.000086 m²K/W
- soluzioni contenenti glicole > 40% f.f. = 0.000172 m²K/W

Allo scopo di evitare danni allo scambiatore in caso di basse temperature, si evidenziano i punti di congelamento delle soluzioni glicolate (di primarie marche), nelle varie percentuali. In caso di temperature di lavoro vicine a detti punti, aumentare opportunamente le percentuali di glicole indicate.

INSTALLAZIONE ED USO

Per una corretta installazione ed uso dello scambiatore si suggerisce di:

- montare lo scambiatore in posizione orizzontale
- evacuare completamente l'aria dallo scambiatore in fase di caricamento dell'impianto,
- verificare l'esistenza di un'adeguata contropressione all'uscita acqua dello scambiatore in modo da non lasciare lo scarico libero e di creare quindi all'interno dello scambiatore stesso una perdita di carico almeno uguale a quella di catalogo o calcolo (se a circuito aperto installare all'uscita acqua una valvola di taratura),
- evitare, a circuito aperto, che durante la fermata della pompa lo scambiatore si svuoti,
- lasciare lo scambiatore completamente pieno d'acqua o totalmente vuoto in caso di lunghe fermate,
- analizzare le acque verificandone la compatibilità prima di utilizzare lo scambiatore in circuiti aperti,
- impiegare, quando necessario, soluzioni incongeliabili inibite e verificarle nel tempo evitando il loro contatto con l'aria,
- non invertire l'ingresso con l'uscita dell'acqua per non penalizzare la resa dello scambiatore,
- non sottoporre lo scambiatore a vibrazioni eccessive,
- evitare l'ingresso di corpi estranei nel circuito idraulico,
- evitare di operare con temperature dell'acqua prossime a 0 °C, se non miscelata con glicole,
- evitare la cavitazione della pompa e la presenza di gas nel circuito idraulico,
- impiegare sempre acque o soluzioni incongeliabili compatibili con i materiali dello scambiatore e non operare con temperature vicine al punto di congelamento
- evitare l'uso con acque contenenti cloro (max = 3 p.p.m.),
- evitare di superare la velocità dell'acqua consigliata (vedere le informazioni nel programma di selezione)
- non prevedere parzializzazioni (lato refrigerante) oltre il 40% senza aver prima contattato ONDA.
- Nel caso di utilizzo di valvola elettronica di espansione On/Off, contattare ONDA per verificarne la compatibilità con lo scambiatore.

HINTS FOR A CORRECT SELECTION

The fouling factor (f.f.) is fundamental for a correct selection of an heat exchanger, therefore some useful values are given below:

- normal water in closed circuit f.f. = 0.000043 m²K/W
- water in open circuit f.f. = 0.000086 m²K/W
- solutions with glycol < 40% f.f. = 0.000086 m²K/W
- solutions with glycol > 40% f.f. = 0.000172 m²K/W

To avoid damages to the exchanger when working at low temperature, the freezing points of the glycol mixtures (of primary brands), are shown. When working at temperatures close to the reported freezing points, indicated brine concentration should be increased.

INSTALLATION AND OPERATION

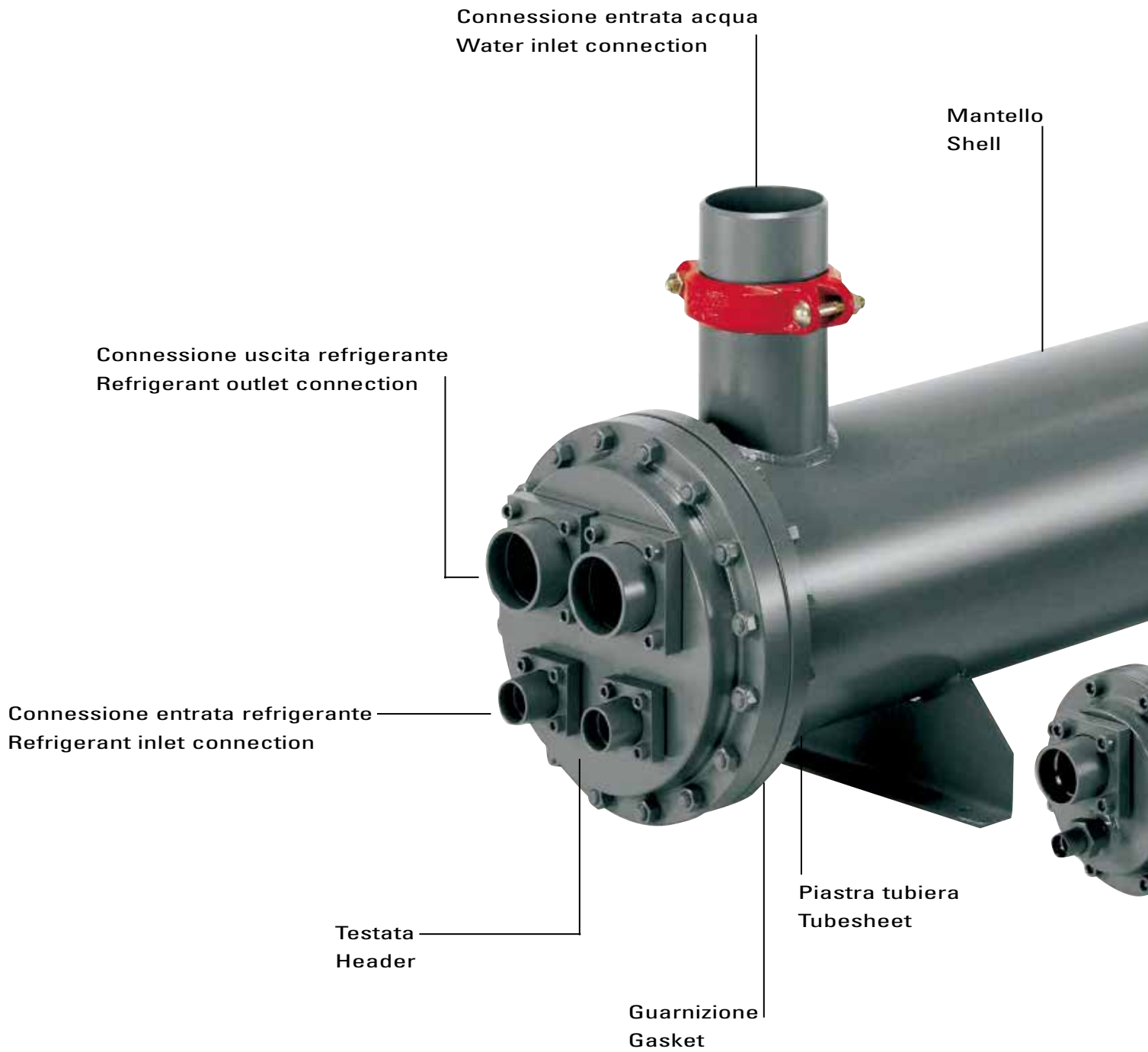
For correct installation and operation of the exchanger the following recommendations should be observed:

- install the exchanger in horizontal position
- purge completely the air from the exchanger during the water filling,
- check the presence of a proper pressure at the exchanger water outlet in order to avoid unloadings and create inside the shell a pressure drop at least equivalent to the one shown in the catalogue or calculated (if operating in open circuit, install at the exchanger water outlet a setting valve),
- avoid, in open circuit, the exchanger unloading during the circulating pump stopping,
- keep the exchanger completely full of water or leave it totally drained when not in use for a long time,
- analyse the water checking the compatibility before using the exchanger in open circuit,
- use, when necessary, inhibited brine solutions to be periodically checked avoiding their contact with air,
- do not reverse the water inlet and outlet in order to not decrease the evaporator performance,
- do not expose the exchanger to excessive vibrations,
- avoid foreign particles entering the water circuit,
- do not operate with water temperature close to 0°C if not mixed with glycol,
- avoid the cavitation of the pump and the presence of gas in the water circuit,
- use only water or brine solutions compatible with the materials of the exchanger and not operate with temperatures close to freezing point.
- avoid the use of the exchanger with water containing chlorine (max content = 3 p.p.m.).
- do not exceed the maximum allowable water flow (see information on software selection program)
- do not unload the cooling capacity more than 40% without having first consulted ONDA
- Please contact ONDA before using electrically operated expansion valve, in order to verify the exchangers' compatibility.

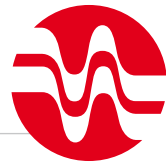
Punto di congelamento Freezing Point [°C]	Glicole Etilenico % in peso Ethylene Glycol % by weight	Glicole Propilenico % in peso Propylene Glycol % by weight
-5	12	16
-10	22	26
-15	30	34
-20	36	40
-25	40	44
-30	44	48
-35	48	52
-40	52	56



SHELL & TUBE EXCHANGER



MPE



ONDA

Advanced
Heat Exchangers

Connessione uscita acqua
Water outlet connection



Connessioni ausiliarie
Auxiliary sockets

Drenaggio acqua
Water drainage

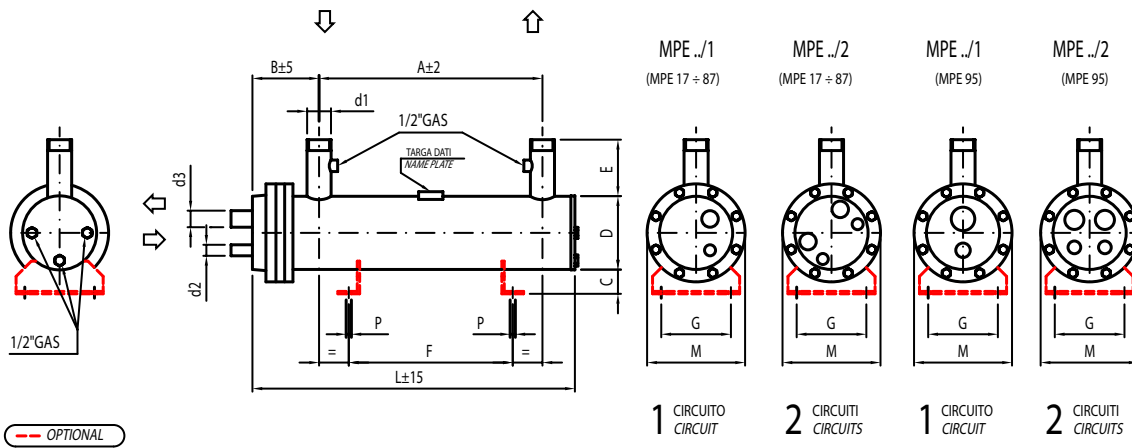
Connessioni ausiliarie
Auxiliary sockets

LEGENDA / NOMENCLATURE

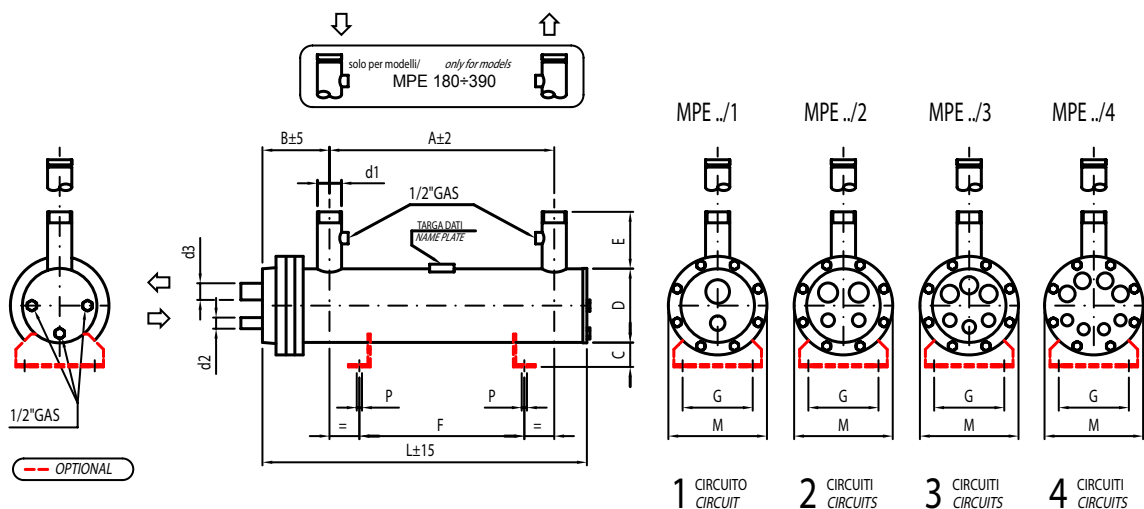
OD	Diametro esterno / Outside diameter
ODS	Diametro interno per saldobrasatura / Outside soldering diameter
FL	Connessione flangiata / Flange connection
RT	Connessione Rotalock / Rotalock connection
GAS	Filettatura ISO 228 gas cilindrica per tubi / ISO 228 Standard Taper



SHELL & TUBE EXCHANGERS



MODELLO / MODEL		MPE	17	26	35	45	55	70	87	95
Potenza totale*	kW		17	26	35	45	55	70	87	95
Total capacity*	Tons (RT)		4,8	7,4	10,0	12,8	15,6	19,9	24,7	27,0
Portata / Flow rate	m ³ /h		2,9	4,5	6,0	7,7	9,4	12,0	15,0	16,3
Perdite di carico/ Pressure drop	kPa		13	24	31	25	20	27	22	24
Volume di gas	L		3	4	5	6	8	9	11	12
Volume H ₂ O			9	10	12	13	17	19	22	23
* Potenza totale = somma di tutti i circuiti / Total capacity = sum total of all circuits										
Dimensioni / Dimensions (mm)		A	690	840	1040	1190	1030	1180	1380	1530
		B	153				165			
		C	56				56			
		D	141				168			
		E	130				130			
		F	550	650	800	950	800	950	1100	1200
		G	160				160			
		L	915	1065	1265	1415	1280	1430	1630	1780
		M	225				225			
		P	12				12			
Acqua / Water		d1 - PN 10	Ø 1-1/2"				Ø 2-1/2"			
Attacchi / Connections	1 Circuito 1 Circuit	MPE../1	d2	ØDS (RT) 22			ØDS (RT) 22			ØDS (RT) 22
			d3	ØDS (RT) 35			ØDS (RT) 35			ØDS (FL) 54
	2 Circuiti 2 Circuits	MPE../2	d2	ØDS (RT) 22			ØDS (RT) 22			
			d3	ØDS (RT) 35			ØDS (RT) 35			
Peso / Weight		kg	35	40	43	48	54	60	66	79
Dati nominali / Nominal Data		R 407C	Temperatura entrata acqua / Inlet water temperature +12°C				Temperatura di evaporazione / Evaporation temperature +2,5°C			
Temperatura uscita acqua / Outlet water temperature +7°C				Temperatura di condensazione / Condensation temperature +45°C						
Fattore di sporcamento / Fouling factor m ² K/W 0,00043				Surriscaldamento / Superheating 5°C						



MODELLO / MODEL	MPE	121	137	160	180	230	300	335	390
Potenza totale* Total capacity*	kW Tons (RT)	121 34,4	137 39,0	160 45,5	180 51,2	230 65,4	300 85,3	335 95,3	390 110,9
Portata / Flow rate	m ³ /h	20,8	23,5	27,5	30,9	39,5	51,5	57,5	67,0
Perdite di carico/ Pressure drop	kPa	23	25	41	20	35	30	39	72
Volume di gas	L	13	16	19	20	27	31	34	44
Volume H ₂ O		33	39	42	57	62	111	109	102

* Potenza totale = somma di tutti i circuiti / Total capacity = sum total of all circuits

Dimensioni / Dimensions (mm)	A	1530	1830	2030	2000	2300	2280
	B	177		192		225	
	C	66		66		85	
	D	194		219		273	
	E	130		150		150	
	F	1200	1500	1700	1600	1800	1800
	G	220		220		280	
	L	1805	2105	2305	2305	2605	2720
	M	270		270		340	
	P	12		12		14	

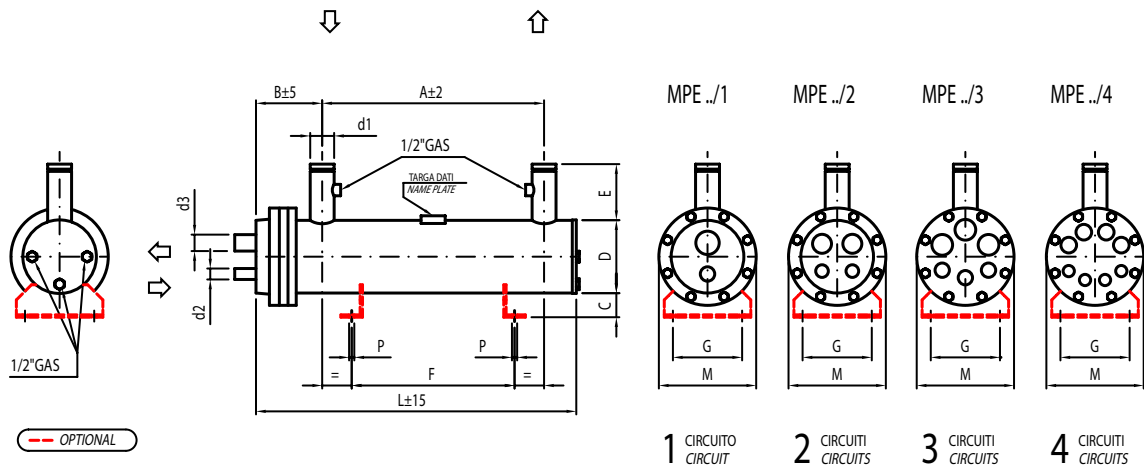
Acqua / Water		d1 - PN 10	Ø 3"	DN 100	DN 125
Attacchi / Connections	1 Circuito 1 Circuit MPE../1	d2	ODS (FL) 35	ODS (FL) 42	ODS (FL) 42
		d3	ODS (FL) 54	ODS (FL) 64	OD (FL) 89
	2 Circuiti 2 Circuits MPE../2	d2	ODS (FL) 28	ODS (FL) 35	ODS (FL) 42
		d3	ODS (FL) 42	ODS (FL) 54	ODS (FL) 64
	3 Circuiti 3 Circuits MPE../3	d2	ODS 28	ODS 28	ODS (RT) 35
		d3	ODS 42	ODS 42	ODS (FL) 42
	4 Circuiti 4 Circuits MPE../4	d2	ODS 22	ODS 22	ODS 28
		d3	ODS 35	ODS 35	ODS 42

Peso / Weight	kg	90	100	108	120	140	195	200	215
---------------	----	----	-----	-----	-----	-----	-----	-----	-----

Dati nominali / Nominal Data	R 407C	Temperatura entrata acqua / Inlet water temperature	+12°C	Temperatura di evaporazione / Evaporation temperature	+2,5°C
		Temperatura uscita acqua / Outlet water temperature	+7°C	Temperatura di condensazione / Condensation temperature	+45°C
		Fattore di sporcamento / Fouling factor	m ² K/W 0,000043	Surriscaldamento / Superheating	5°C



SHELL & TUBE EXCHANGERS



MODELLO / MODEL	MPE	460	510	570	650	750	820	880	975
Potenza totale* Total capacity*	kW Tons (RT)	460 130,8	510 145,0	570 162,1	650 184,8	750 213,2	820 233,2	880 250,2	975 277,2
Portata / Flow rate	m ³ /h	79,0	87,5	97,8	111,6	128,7	140,8	151,0	167,4
Perdite di carico/ Pressure drop	kPa	51	46	62	52	62	48	68	91
Volume di gas	L	53	57	67	85	91	97	103	128
Volume H ₂ O		151	147	137	240	234	221	241	274

* Potenza totale = somma di tutti i circuiti / Total capacity = sum total of all circuits

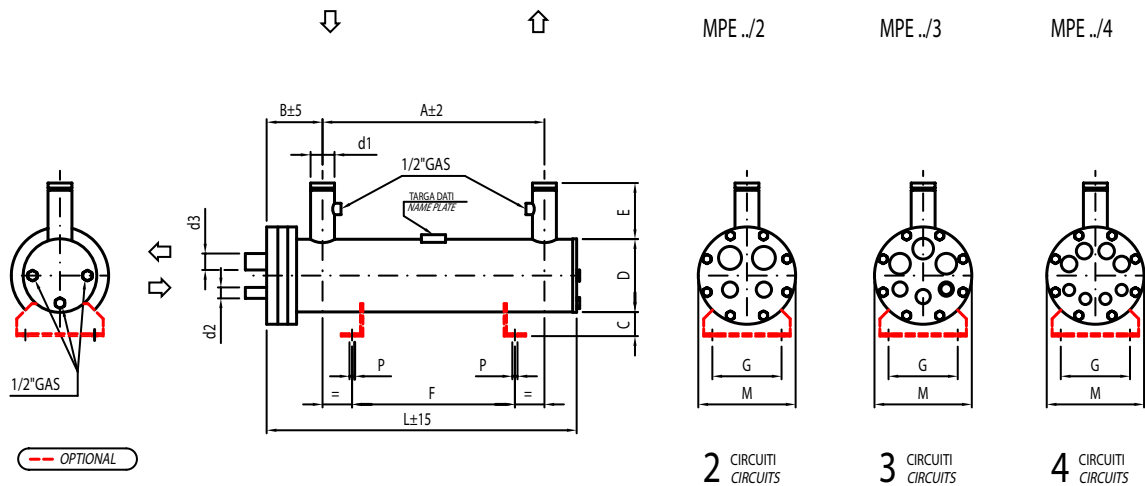
Dimensioni / Dimensions (mm)	A	2250		2200		2500	2900
	B	267		313		313	
	C	94		94		94	
	D	324		406		406	
	E	200		200		200	
	F	1800		1800		2000	2400
	G	300		400		400	
	L	2760		2770		3005	3405
	M	420		520		520	
	P	16		16		16	

Acqua / Water		d1 - PN 10	DN 150	DN 200	
Attacchi / Connections	1 Circuito 1 Circuit MPE../1	d2	ODS (FL) 54	ODS (FL) 54	-
		d3	OD (FL) 114	OD (FL) 114	-
	2 Circuiti 2 Circuits MPE../2	d2	ODS (FL) 42	ODS (FL) 54	ODS (FL) 54
		d3	OD (FL) 89	OD (FL) 89	OD (FL) 89
	3 Circuiti 3 Circuits MPE../3	d2	ODS (RT) 35	ODS (FL) 42	ODS (FL) 42
		d3	ODS (FL) 64	OD (FL) 89	OD (FL) 89
	4 Circuiti 4 Circuits MPE../4	d2	ODS 35	ODS (FL) 42	ODS (FL) 42
		d3	ODS 54	ODS (FL) 64	ODS (FL) 64

Peso / Weight	kg	325	335	350	495	510	530	560	620
---------------	----	-----	-----	-----	-----	-----	-----	-----	-----

Dati nominali / Nominal Data	R 407C	Temperatura entrata acqua / Inlet water temperature	+12°C	Temperatura di evaporazione / Evaporation temperature	+2,5°C
		Temperatura uscita acqua / Outlet water temperature	+7°C	Temperatura di condensazione / Condensation temperature	+45°C
		Fattore di sporcamento / Fouling factor	m ² /W 0,00043	Surriscaldamento / Superheating	5°C

MPE



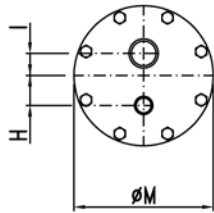
MODELLO / MODEL	MPE	1035	1110	1260	1350				
Potenza totale* Total capacity*	kW Tons (RT)	1034 294,0	1110 315,6	1258 357,7	1348 383,3				
Portata / Flow rate	m ³ /h	177,5	190,5	215,9	231,4				
Perdite di carico/ Pressure drop	kPa	35	46	61	59				
Volume di gas	L	137	160	175	199				
Volume H ₂ O		374	354	460	435				
* Potenza totale = somma di tutti i circuiti / Total capacity = sum total of all circuits									
Dimensioni / Dimensions (mm)	A	2900		2900					
	B	322		340					
	C	94		94					
	D	457		508					
	E	200		200					
	F	2400		2400					
	G	400		400					
	L	3420		3445					
	M	570		620					
P	16		18						
Attacchi / Connections	Acqua / Water	d1 - PN 10	DN 200		DN 200				
	2 Circuiti 2 Circuits MPE../2	d2	ODS (FL) 54		ODS (FL) 64				
		d3	OD (FL) 114		OD (FL) 141				
	3 Circuiti 3 Circuits MPE../3	d2	ODS (FL) 42		ODS (FL) 54				
		d3	OD (FL) 89		OS (FL) 114				
	4 Circuiti 4 Circuits MPE../4	d2	ODS (FL) 42		ODS (FL) 42				
d3		ODS (FL) 64		OD (FL) 89					
Peso / Weight	kg	840	880	1035	1090				
Dati nominali / Nominal Data	R 407C	Temperatura entrata acqua / Inlet water temperature +12°C			Temperatura di evaporazione / Evaporation temperature +2,5°C				
Temperatura uscita acqua / Outlet water temperature +7°C			Temperatura di condensazione / Condensation temperature +45°C						
Fattore di sporcamento / Fouling factor m ² K/W 0,00043			Surriscaldamento / Superheating 5°C						



SHELL & TUBE EXCHANGERS

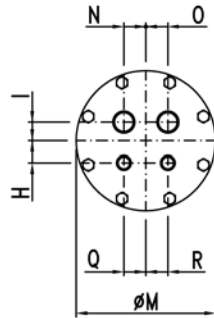
MPE../1

1 Circuito / Circuit



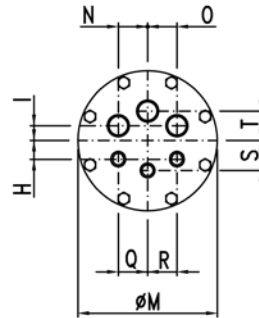
MPE../2

2 Circuiti / Circuits



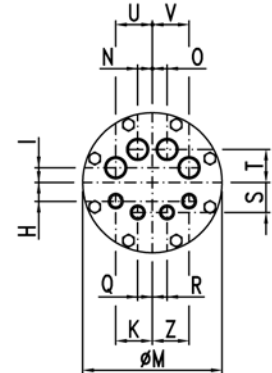
MPE../3

3 Circuiti / Circuits



MPE../4

4 Circuiti / Circuits



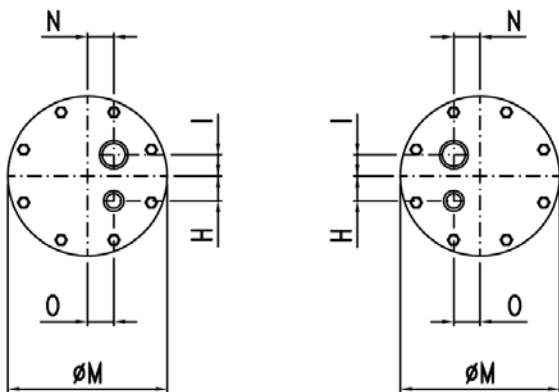
Esclusi mod. MPE 17÷87
Except mod. MPE 17÷87

Testata / Header	ØM mm	225	270	340	420	520	570	620
MPE../1	H mm	40	57	60	90	100	-	-
	I mm	32	44	55	70	100	-	-
MPE../2	H mm	32	52	57	75	85	70	90
	I mm	38	30	45	65	75	90	80
	N mm	40	46	54	67	100	100	120
	O mm	40	46	54	67	100	100	120
	Q mm	34	36	54	67	100	100	120
	R mm	34	36	54	67	100	100	120
MPE../3	H mm	-	40	55	60	80	65	90
	I mm	-	35	45	39	55	80	90
	N mm	-	60	80	101	125	135	150
	O mm	-	60	80	101	125	135	150
	Q mm	-	60	80	101	125	135	150
	R mm	-	60	80	95	125	135	150
	S mm	-	60	90	100	130	85	90
	T mm	-	70	90	110	130	110	90
MPE../4	H mm	-	30	45	45	70	70	80
	I mm	-	30	40	45	60	70	60
	N mm	-	28	38	40	52	52	61
	O mm	-	28	38	40	52	52	61
	Q mm	-	26	32	40	52	52	61
	R mm	-	26	32	40	52	52	61
	S mm	-	42	75	90	115	90	95
	T mm	-	76	95	110	140	105	90
	U mm	-	74	90	110	135	155	183
	V mm	-	74	90	110	135	155	183
	K mm	-	74	90	110	135	155	175
	Z mm	-	74	90	110	135	155	175

MPE

MPE../1 4P

1 Circuito 4 passi
1 Circuit 4 passes

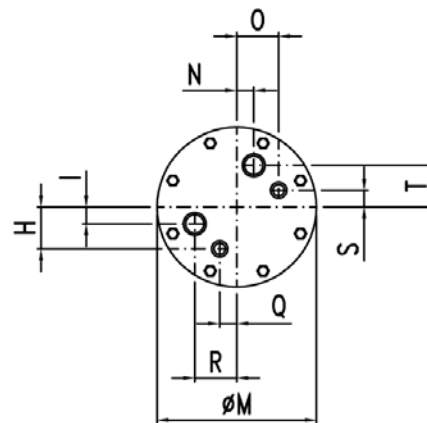


Ø 225 - Ø 270 - Ø 520 - Ø 620

Ø 340 - Ø 420

MPE../2 4P

2 Circuiti 4 passi
2 Circuits 4 passes



Standard per mod. MPE 17÷87
Standard for mod. MPE 17÷87

Testata / Header	ØM mm	225	270	340	420	520	570	620
MPE../1 4P	H mm	40	52	57	75	85	-	120
	L mm	32	30	45	65	85	-	120
	N mm	32	46	54	67	75	-	85
	O mm	32	36	54	67	75	-	85
	d2	ODS (RT) 22	ODS (FL) 35	ODS (FL) 42	ODS (FL) 42	ODS (FL) 54	-	ODS (FL) 64
	d3	ODS (RT) 35	ODS (FL) 54	ODS (FL) 64	OD (FL) 89	OD (FL) 89	-	OD (FL) 141
MPE../2 4P	H mm	60	77	103	120	145	160	185
	L mm	20	23	28	38	55	60	60
	N mm	20	30	30	38	52	60	65
	O mm	60	42	103	115	115	110	120
	Q mm	20	30	30	40	52	60	55
	R mm	54	42	85	105	135	110	120
	S mm	20	23	25	30	50	50	55
	T mm	54	77	85	105	140	150	180
	d2	ODS (RT) 22	ODS (RT) 22	ODS (RT) 35	ODS (RT) 35	ODS 54	ODS (FL) 42	ODS (FL) 54
	d3	ODS (RT) 35	ODS (RT) 35	ODS (FL) 54	ODS (FL) 64	OD 89	ODS (FL) 64	OD (FL) 89



ACCUMULATORI D'ACQUA PER EXCHANGERS WATER ACCUMULATORS FOR EXCHANGERS

ACCUMULATORI D'ACQUA PER SCAMBIATORI

Gli accumulatori per scambiatori "WT" vengono utilizzati nei moderni impianti frigoriferi dove sia necessaria una riserva di acqua refrigerata. Questo volano termico permette un funzionamento più continuo del gruppo frigorifero, diminuendo il numero degli arresti del compressore e assicurando nello stesso tempo una più costante temperatura del fluido freddo durante l'utilizzo.

Gli scambiatori a fascio tubiero ONDA possono essere inseriti, compatibilmente con la lunghezza, negli accumulatori serie "WT" (vedere la successiva tabella; per altre combinazioni contattare ONDA). Questa soluzione permette di avere un'unità estremamente compatta e di facile installazione.

Si possono risparmiare tutti i collegamenti idraulici tra scambiatore e accumulatore e ridurre notevolmente i costi per l'eventuale isolamento termico.

L'accumulo inoltre, può inoltre essere usato come basamento di supporto per la costruzione della macchina frigorifera. Il collegamento dell'accumulatore nell'impianto può essere fatto secondo lo schema di seguito riportato. In tal modo si può sfruttare la riserva di acqua refrigerata, mantenendo comunque il controllo sulla temperatura in uscita del fluido e il funzionamento ottimale dello scambiatore.

WATER ACCUMULATORS FOR EXCHANGERS

ONDA "WT" accumulators for exchangers are used in the modern water chilling systems where a water storage is needed. This kind of "thermic fly-wheel" allows a constant working of the chiller reducing the number of On/Off cycles of the plant.

This also guarantees a constant water temperature to the user. ONDA Shell & Tube exchangers, compatibly with the length, can be fit in our accumulators "WT" series (see following table; please contact ONDA for other request).

This solution allows you to have a very compact unit and make it easy to install.

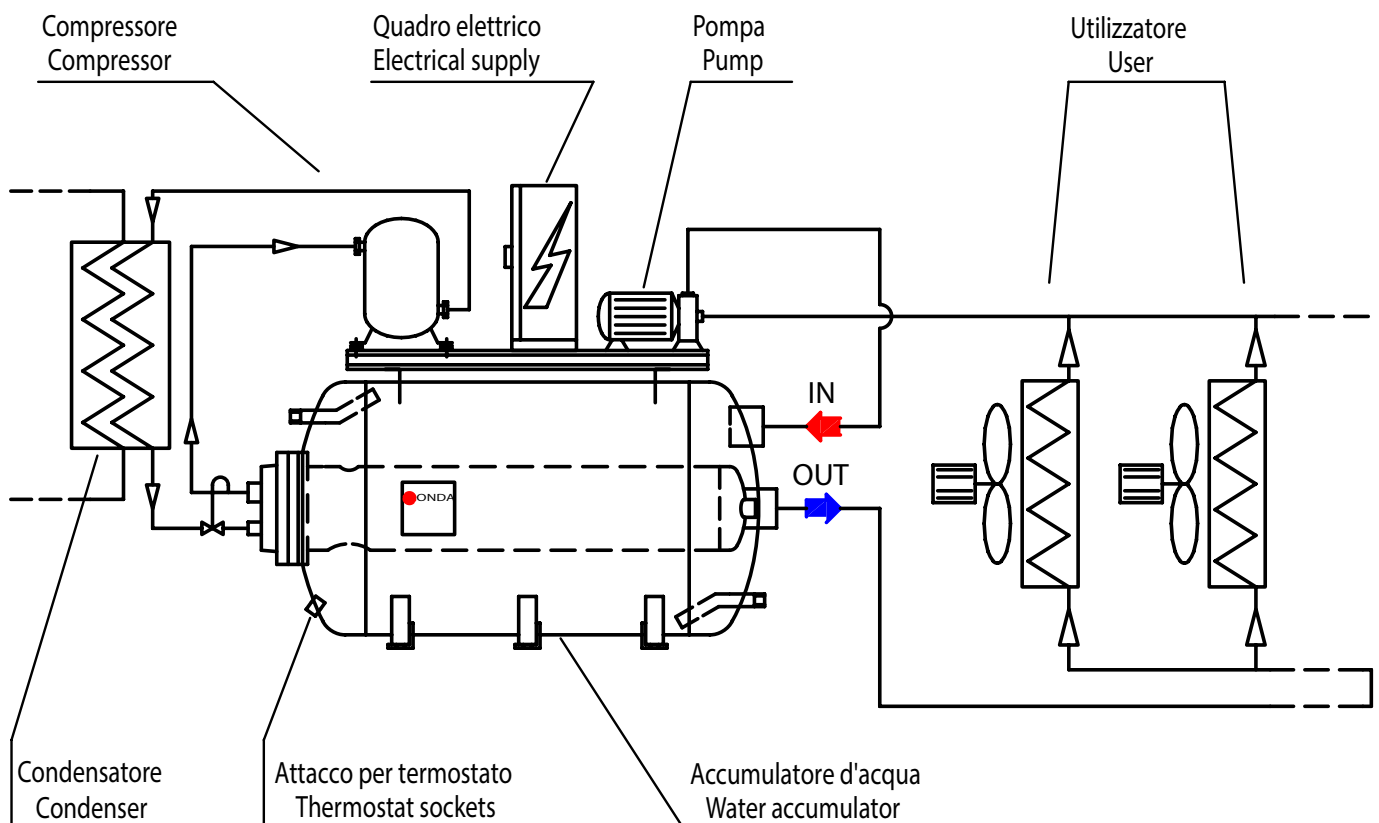
You can reduce both all the water piping, between the exchanger and the accumulator, and the cost for the insulation.

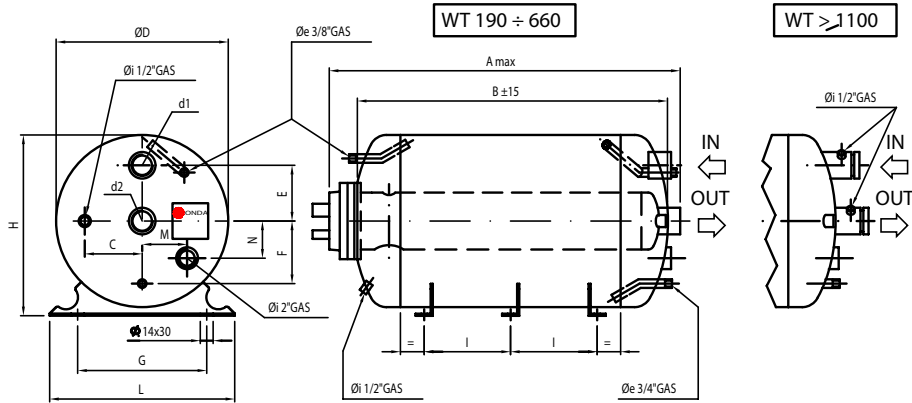
The accumulator can also be used to support all the other chiller's components.

The chilling system can be carried out as the sketch below.

This type of system permits you to use the stored chilled water, properly keeping under control the outlet fluid temperature and having a better performance of the exchanger.

Disegno a carattere dimostrativo For demonstration only





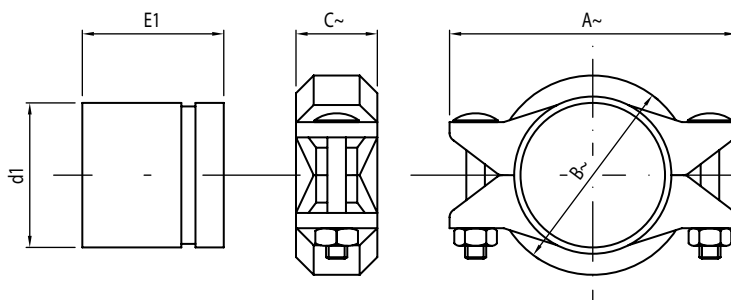
MODELLO / MODEL	WT 190	WT 200	WT 290	WT 470	WT 660	WT 1100	WT 1250	WT 1500	WT 2000
N° staffe / Support no.	2	2	2	2	3	3	4	4	4
Volume H ₂ O [dm ³] / Volume H ₂ O	204	260	298	465	658	1184	1354	1455	1910
A _{max}	1880	1355	1885	1925	2630	2790	3135	3340	3200
B	1760	1225	1770	1780	2485	2520	2870	3070	2855
C	100	125	125	155	155	200	200	200	220
Ø D	400	480	480	600	600	800	800	800	950
E	130	160	160	200	200	270	270	270	290
F	160	190	190	240	240	330	330	330	380
G	300	380	380	480	480	650	650	650	780
H	420	500	500	620	620	820	820	820	970
I	1430	850	1390	1360	1005	1005	780	850	760
L	430	520	520	630	630	830	830	830	980
M	95	110	110	135	135	180	180	180	250
N	85	110	110	155	155	200	200	200	230
d1	Ø _i 2"	Ø _i 1-1/2"	Ø _i 2"	Ø _i 3"	Ø _i 3"	DN 125	DN 125	DN 125	DN 150
d2	Ø _i 2"	Ø _i 1-1/2"	Ø _i 2"	Ø _i 3"	Ø _i 3"	DN 125	DN 125	DN 125	DN 150
Peso / Weight (kg)	68	62	84	106	140	250	270	295	335
Modelli MPE inseribili/ Insertable MPE Models	17	17	17	17	17	180	180	180	300
	26	26	26	26	26	230	230	230	335
	35	35	35	35	35	300	300	300	390
	45	55	45	45	45	460	335	335	460
	55		55	55	55	650	390	390	510
	70		70	70	70		460	460	570
	87		87	87	87		510	510	650
	95		95	95	95		570	570	750
			121	121	121		650	650	820
					137		750	750	880
				160		820	820	1035	
				180		880	880	1260	
				230					

Accumulatori d'acqua / Water Accumulators	Temperatura di progetto Design Temperature Min / Max [°C]	Pressione di progetto Design Pressure [bar]
CE / GOST	-10 / +90	6

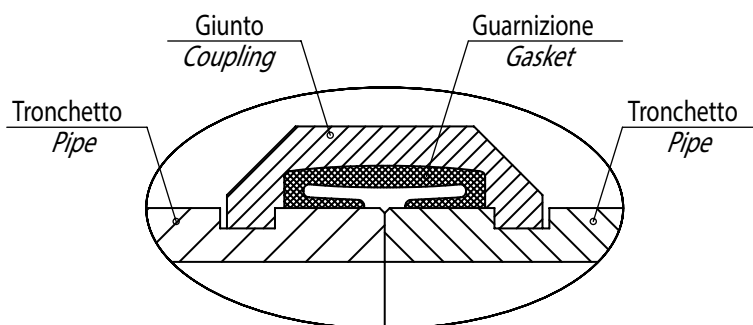


GIUNTI FLESSIBILI FLEXIBLE COUPLINGS

Solo per temperatura superiore a -10°C / Only for temperature higher than -10°C



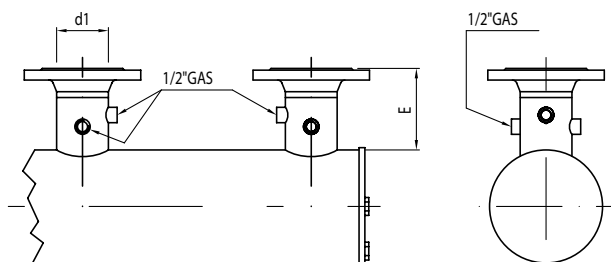
d1	A ~ (mm)	B ~ (mm)	C ~ (mm)	E1 ~ (mm)
DN 80	165	115	50	80
DN 100	200	145	50	100
DN 125	245	175	50	100
DN 150	275	205	55	150
DN 200	345	265	60	150



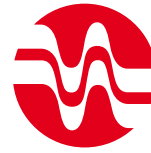
Isolamento / Insulation

Spessore / Thickness	
8 mm	16 mm
5/16"	5/8"

Disponibile su richiesta / On request available



d1	E (mm)
DN 80 / PN 16	140
DN 100 / PN 16	152
DN 125 / PN 16	155
DN 150 / PN 16	195
DN 200 / PN 10	197



New Onda generation

GARANZIA

A - Onda S.p.A. garantisce l'assenza di vizi e difetti nella lavorazione e nei materiali dei propri Prodotti per 18 mesi dalla data della consegna.

Pertanto ove, durante il periodo di garanzia, gli eventuali difetti dei Prodotti risultino oggettivamente fondati e siano riconosciuti per iscritto da Onda S.p.A., quest'ultima provvederà gratuitamente alla riparazione o, a sua discrezione, alla sostituzione dei Prodotti difettosi, con consegna effettuata franco fabbrica (Ex Works - Incoterms 2000) Stabilimento di Onda S.p.A. in via Lord Baden Powell 11 - 36045 Lonigo (VI).

B - Pena di decadenza dalla garanzia, il Cliente dovrà comunicare per iscritto, a mezzo raccomandata con ricevuta di ritorno, i vizi o i difetti riscontrati entro e non oltre 10 (dieci) giorni dal ricevimento dei Prodotti presso la sede del Cliente o altro luogo da questi indicato o, trattandosi di vizi e/o difetti occulti, entro e non oltre 10 (dieci) giorni dalla scoperta degli stessi. In questo caso, l'onere della prova della data della scoperta graverà sul Cliente.

C - Onda S.p.A. garantisce inoltre che i Prodotti sono fabbricati in conformità alle leggi italiane e alle normative comunitarie vigenti alla data di conferma da parte di Onda S.p.A. del relativo ordine del Cliente.

Salvo diverso accordo scritto tra le parti, tutte le altre spese accessorie agli interventi di sostituzione e/o di riparazione, saranno a carico e a rischio del Cliente.

D - La garanzia è esclusa qualora i vizi o difetti dei Prodotti siano stati determinati dalle seguenti cause:

- naturale usura e deterioramento;
- riparazioni, manomissioni o modifiche non autorizzate;
- uso e applicazione impropri;
- eccessiva sollecitazione termica, anche occasionale;
- eccessiva sollecitazione elettrica o meccanica;
- mancato rispetto dei parametri funzionali e ambientali indicati da Onda S.p.A. per il corretto impiego e funzionamento dei Prodotti;
- installazione dei Prodotti difforme da quella indicate nelle specifiche tecniche fornite da Onda S.p.A.;
- qualsiasi altra causa imputabile a negligenza del Cliente.

E - La garanzia è inoltre esclusa in caso di:

- eventuale non conformità dei Prodotti a normative italiane e/o comunitarie entrate in vigore dopo la data della trasmissione della conferma d'ordine di Onda S.p.A.;
- eventuale non conformità dei Prodotti a leggi e/o normative in vigore nel luogo in cui i Prodotti sono installati e/o assemblati dal Cliente e/o nel luogo di finale utilizzazione dei Prodotti, qualora il Cliente non abbia espressamente richiesto la conformità dei Prodotti a tali leggi e/o normative e non abbia regolarmente informato ONDA S.p.A. del loro contenuto prima della data di trasmissione della conferma d'ordine di quest'ultima.

Resta inteso che la presente limitazione si intende efficace anche con riferimento a specifiche normative vigenti in Stati dell'Unione Europea ed applicabili in via autonoma rispetto alle normative comunitarie.

F - Il Cliente non dovrà vendere o commercializzare Prodotti non conformi alle leggi e/o normative indicate nella precedente lettera E. In caso contrario, il Cliente manleverà ONDA S.p.A. da ogni danno e/o perdita dalla stessa sofferto in seguito a contestazioni, sollevate in via giudiziale o stragiudiziale, da qualsiasi soggetto terzo o da pubblica autorità in conseguenza della fabbricazione da parte di ONDA S.p.A. di prodotti non conformi alle summenzionate leggi e/o normative.

G - Ferma restando l'applicazione del DPR 224/1988, in materia di responsabilità per danno da prodotti difettosi, e la responsabilità di Onda S.p.A. in caso di dolo o colpa grave, quest'ultima non sarà in alcun caso responsabile per i danni diretti, indiretti o incidentali che dovessero in qualsiasi modo derivare dalla difettosità dei Prodotti.

WARRANTY

A - Onda S.p.A. warrants that the Products shall be free from defects in material and workmanship for a period of 18 months from the date of the delivery. Therefore, should Onda S.p.A., within the warranty period, acknowledge and recognise in writing the existence of the defects in the products and said defects be materially grounded, Onda S.p.A. shall, at its discretion, repair the defective Products at no costs for the Client or replace them by delivering the substitutive products (Ex works - Incoterms 2000 at Onda S.p.A.'s premises via Lord Baden Powell 11- 36045 Lonigo (VI)).

B - Subject to loss of the warranty, notice of any defect shall be given by the Client in writing with return receipt registered letter within, and not later than, 10 (ten) days from the date of receipt of the products at the Client's premises or in the different delivery place, previously indicated by the latter.

It is hereby understood that the burden of the proof of the date of the discovery shall be borne by the Client.

C - Onda S.p.A. also warrants that the Products are manufactured in compliance with the Italian and European Laws and Regulations in force on the date of the confirmation by Onda S.p.A. of the relevant Client's order. Unless otherwise expressly agreed in writings by the parties, Client shall bear any other additional expenses related to the operations of repairing or replacing of the defective products.

D - This warranty shall not apply should the defects of the Products be caused by:

- natural wear and tear;
- unauthorized repairs, interventions or modifications;
- unsuited use or application;
- thermal overexposure, also when occasional;
- electrical or mechanical over-stress;
- failure of respecting the functional and environmental parameters suggested by Onda S.p.A. for the correct use and exploitation of the products;
- installation of the products not in compliance with the technical specifications provided by Onda S.p.A.;
- any other cause due to the Client's negligence

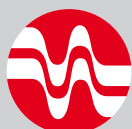
E - This warranty shall also not apply in case of:

- non compliance of the Products with Italian and European Laws and/or Regulations entered in force after the date of transmission of the order confirmation by Onda S.p.A..
- non compliance of the Products with Laws and/or Regulations in force in the place where the Products are installed and/or assembled by the Client and/or in the place of their final use, should the Client not expressly require the conformity of the Products to said Laws and Regulations and not duly inform Onda S.p.A. of their content before the date of transmission of the latter's order confirmation.

This limitation of the warranty is also applicable with reference to peculiar Laws and Regulations valid and binding in States of the European Union independently of the European Laws and Regulations.

F - The Client shall not sell or market Products not in compliance with the Laws and Regulations mentioned under letter E above. In the negative, the Client shall keep ONDA S.p.A. harmless of any damage or loss suffered by the latter, due to any third party's and/or authority's claim raised as a consequence of the manufacture by ONDA S.p.A. of Products not in compliance with the above mentioned Laws and Regulations.

G - Without prejudice to the application of DPR 224/1988 on product liability and liability for gross negligence or wilful misconduct, Onda S.p.A. shall never be liable for direct, indirect or occasional damages which in any manner derived from defective products.



ONDA

Advanced
Heat Exchangers

 Made in Italy

Onda spa

Headquarters

via Lord Baden Powell, 11
36045 Lonigo (VI) Italy
T. +39 0444 720720
F. +39 0444 720721
www.onda-it.com
onda@onda-it.com

Plate Division

via Vittoria, 158 A
36065 Mussolente (VI) Italy
T. +39 0424 87633
F. +39 0424 87744

Onda France S.A.R.L.

320, Avenue Berthelot
69371 Lyon France
T. +33 472784606
M. +33 6 08341000
abouzat@onda-fr.com
www.onda-fr.com

ONDA RU

Mayakovskogo Street, 18A
Khimki, Moscow Region
RUSSIA 141400
T. +7.495.97 188 53
M. +7.916.676.16.54
oleg.pryanichnikov@onda-ru.com
www.onda-ru.com

ONDA USA LLC

690 Hadley Dr.
Columbus, OH 43228
T. +1 614 321 3342
M. +1 312 806 1480
onda@onda-us.com
www.onda-us.com